

自由点-系统 规格书

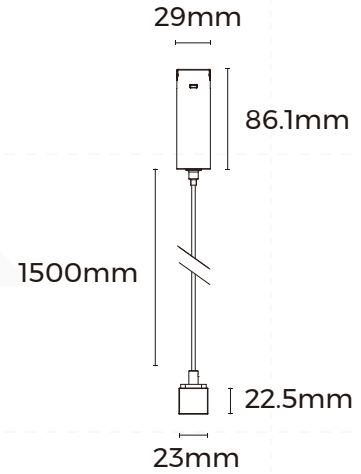
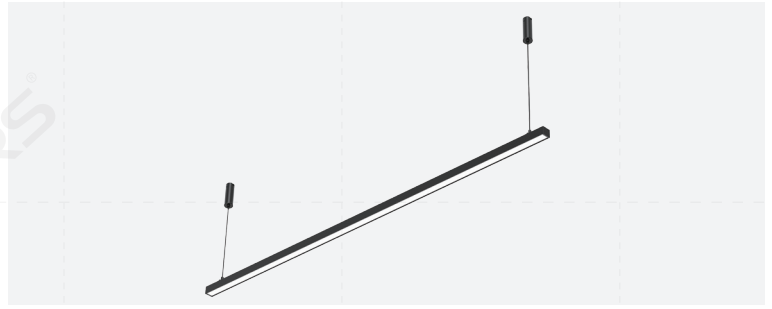
HS40FD

— HOLA 系列



【基本参数】

- 安装方式: 吊装
- 产品尺寸: 23*22.5*1200/1500/1800/2400mm
- 工艺材质: AL6063-T5
- 外观颜色: 黑色/白色(定制) 可选
- 调光方式: 非调光/DALI-2/CASAMBI调光可选
- 输入电压: DC48V
- 色容差: SDCM \leq 3 Step (ANSI)
- 成品显指: 90
- 成品色温: 2700/3000/4000K 可选
- 光束角: 100°
- 产品应用: 室内
- 防水等级: IP20
- 质保年限: 5年
- 产品认证: CE、UKCA、ETL、ROHS、Reach



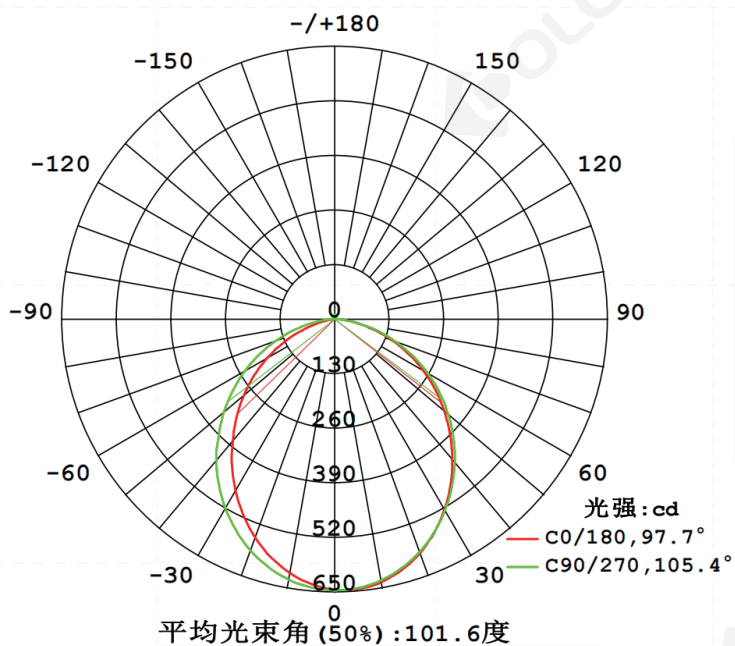
【灯具参数】

版本	商城型号	使用长度	输入电压 (V)	额定电流 (A)	典型功率 (W)	最大功率 (W)	显指 (CRI)	色温 (CCT)	流明 (LM)
常规款	HS40FD	1204mm	DC48V	0.5	24	24	>90	2700K	1656
								3000K	1680
								4000K	1800
		1504mm		2700K	2070				
				3000K	2100				
				4000K	2250				
		1804mm		2700K	2484				
				3000K	2520				
				4000K	2700				
		2404mm		2700K	3312				
				3000K	3360				
				4000K	3600				

备注:

- 1、以上参数基于Ra90,4000K光源进行测试;
- 2、光通量允许有 \pm 10%的误差范围;
- 3、以上参数均为典型值。

【产品配光曲线】



配光曲线图

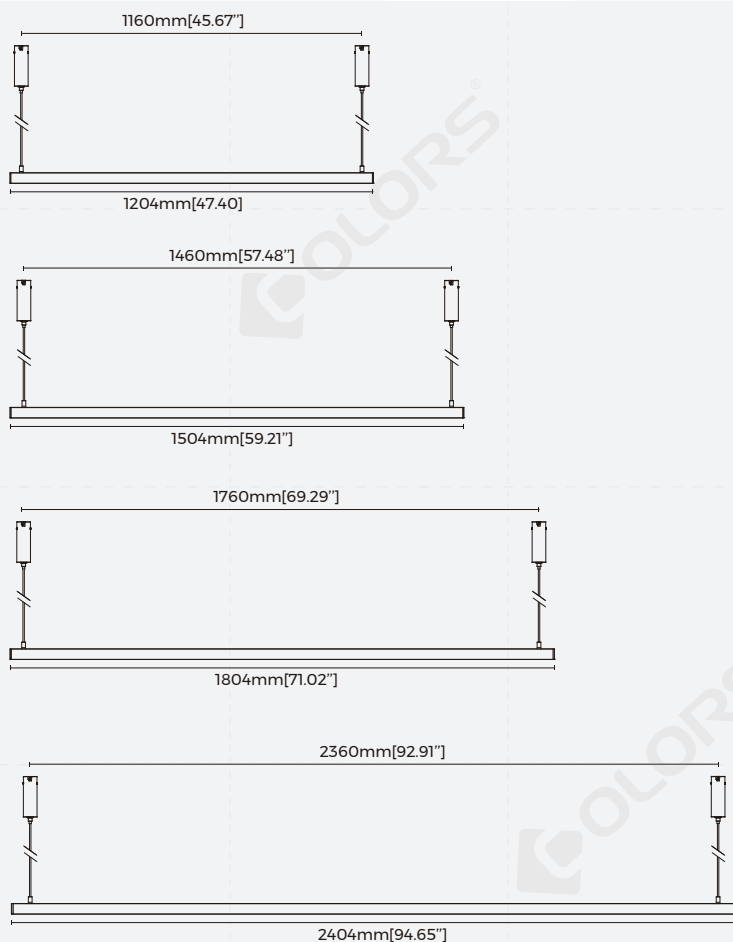
光通输出: 1042 lm

高度	Eavg, Emax	光束角: 97.71度	直径
1m	250.5, 648.2lx		228.91cm
2m	62.64, 162.0lx		457.82cm
3m	27.84, 72.02lx		686.73cm
4m	15.66, 40.51lx		915.63cm
5m	10.02, 25.93lx		1144.54cm
6m	6.960, 18.00lx		1373.45cm
7m	5.113, 13.23lx		1602.36cm
8m	3.915, 10.13lx		1831.27cm
9m	3.093, 8.00lx		2060.18cm
10m	2.505, 6.48lx		2289.08cm

注: 曲线为灯具在不同投射距离下的照射区域及区域内平均照度.


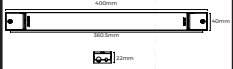
平均有效照度图

【产品机械参数】



【产品配件信息】

图片	截面尺寸	名称	描述	下单型号	备注
		底座	材质:PC+ADC12 输入电压:DC48V 外观颜色:黑色/白色可选 开孔尺寸:φ45mm 额定功率:150W 额外电流:3A 认证:CE 质保:5年 最大承重:8Kg/灯	RA-HR40(N)	
		底座	材质:PC+ADC12 输入电压:DC48V 外观颜色:黑色/白色可选 开孔尺寸:φ55mm 额定功率:150W 额外电流:3A 认证:CE 质保:5年 最大承重:1Kg/灯	RA-HE40	
		免焊端子	材质工艺:PA6 尺寸:L38*W9.4*H10.5mm 适用线规:硬导线0.5-4mm ² /软导线0.5-2.5mm ² 额定电压:250V/600V 额定电流:32A 认证:CE 质保:3年	TB-02	
		CASAMBI控制器	调光方式:CASAMBI调光 尺寸:180*42*25mm 输入电压:24-48VDC 输出信号:DALI 输出DALI最大电流:250mA 控制设备:≤64 控制分组:≤8 认证:CE、UKCA 质保:5年	1200EN1612-CAS -0-0000003	控制器需搭配 DALI调光模组使用
		电源	调光方式:非调光 尺寸:350*30*18mm 输入电压:AC220~240V 工作频率:50/60Hz PF值:≥0.95 输出电压:48V 输出电流:2.1A 功率:0-100W 效率:0.9	BN-V48-100P	
		电源	调光方式:非调光 尺寸:350*30*18mm 输入电压:AC220~240V 工作频率:50/60Hz PF值:≥0.95 输出电压:48V 输出电流:3.125A 功率:0-150W 效率:0.9	BN-V48-150P	

		<p>电源</p>	<p>调光方式:非调光 尺寸:400*40*22mm 输入电压:AC220~240V 工作频率:50/60Hz PF值:≥0.95 输出电压:48V 输出电流:5.21A 功率:0-250W 效率:0.9</p>	<p>BN-V48-250P</p>	
---	---	-----------	--	--------------------	--

备注:

- 1、基座供电线 (16AWG主线) 最长≤50M
- 2、工作中模组总功率<电源输出功率80%~85%

【系统示意图】



【包装信息】

产品型号	内盒尺寸 (mm/盒)	产品 数量/盒	产品 数量/箱	净重 (kg/盒)	净重 (kg/箱)	毛重 (kg)	外箱尺寸 (mm/箱)
FD-HS40FD1200-N940B24	35*56*1210	1	6	0.71	4.26	5.40	1230*180*95
FD-HS40FD1500-N940B30	35*56*1510	1	6	0.9	5.40	7.10	1530*180*95
FD-HS40FD1800-N940B36	35*56*1810	1	6	1.05	6.3	8.7	1830*180*95
FD-HS40FD2400-N940B48	35*56*2410	1	6	1.21	7.26	9.2	2430*180*95

【注意事项】

- 非专业人员, 禁止对产品进行安装、拆卸和维修
- 在安装过程中请避免对产品进行刮花、扭曲以及不规则的弯曲, 否则会有可能给产品造成无法修复的损伤
- 裁剪时请使用专业裁剪工具
- 严禁使用任何酸性, 碱性粘接剂固定产品
- 产品仅适用于室内干燥场所, 请勿应用在户外, 海边, 潮湿浸水等环境
- PC特性: 温度每上升(下降)10°C, 面罩会延伸(收缩)0.8mm/m, 加工使用前需做好确认
- 基座和灯具模组插拔不超过50次